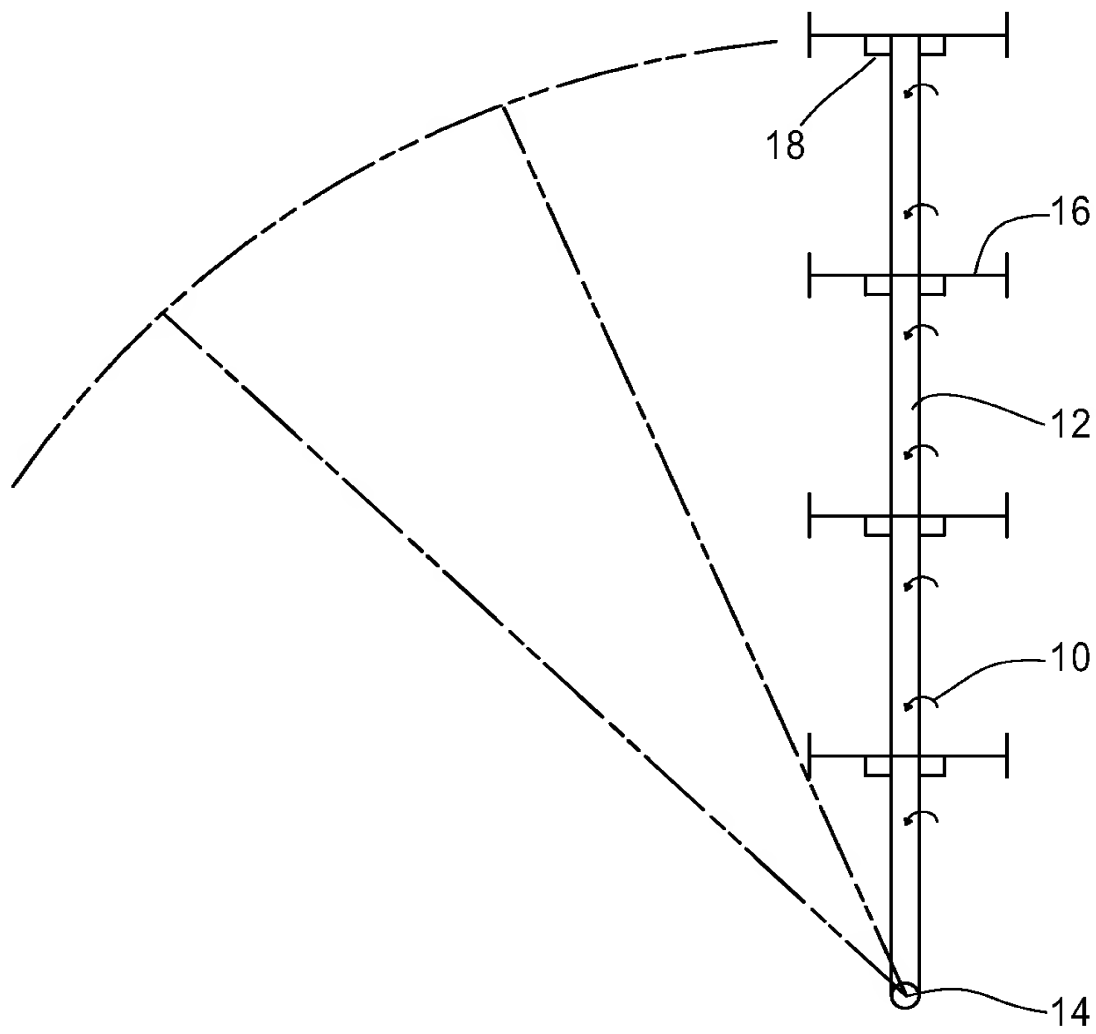
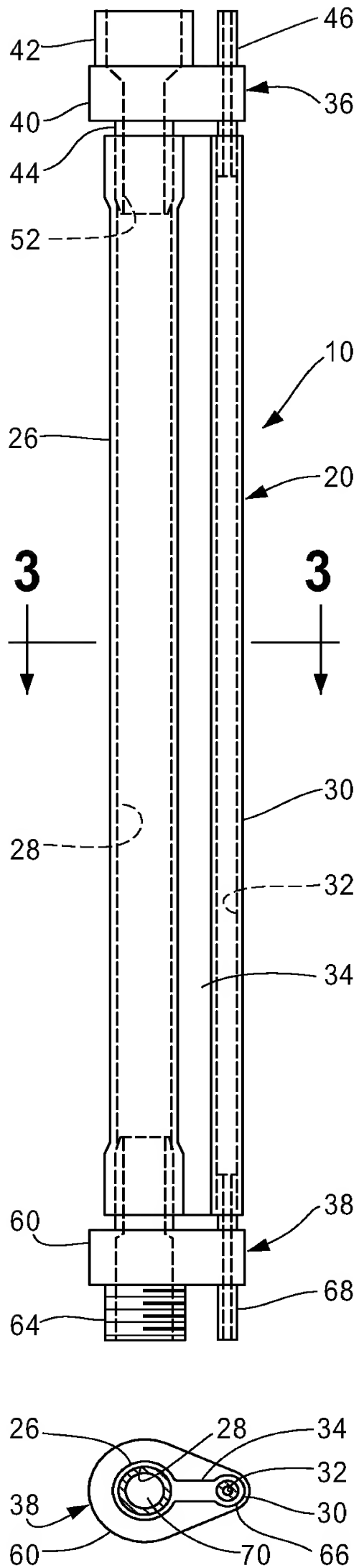


**Fig. 1**

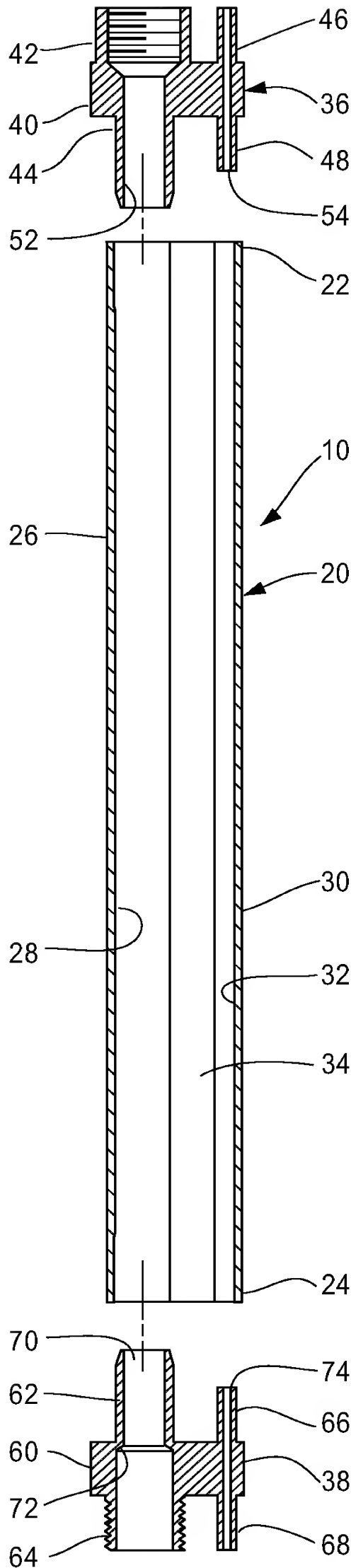


**Fig. 2**

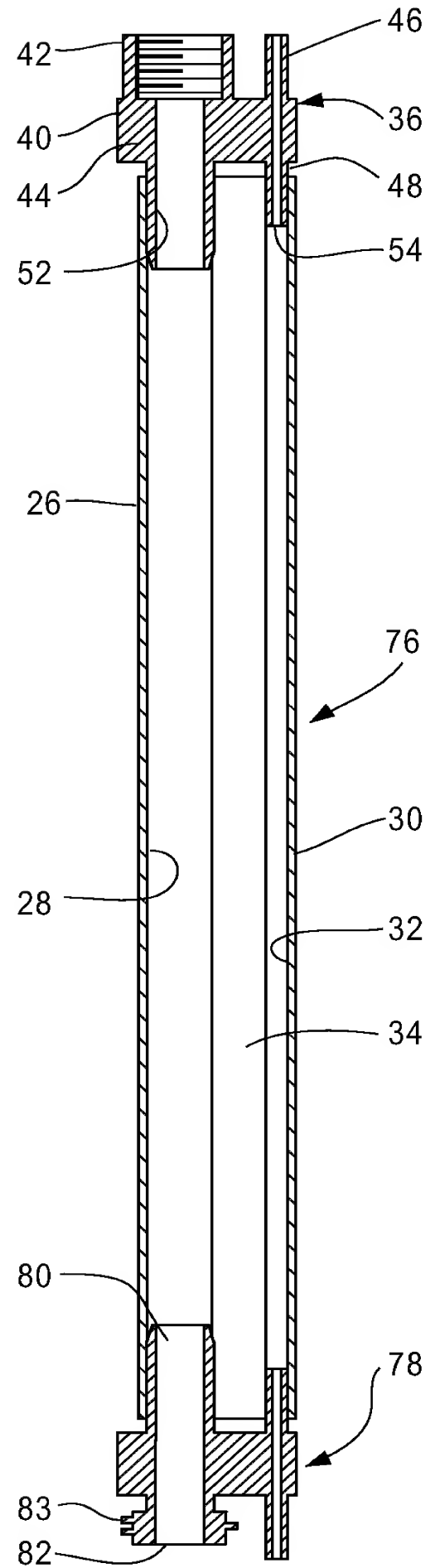


**Fig. 3**

2/5

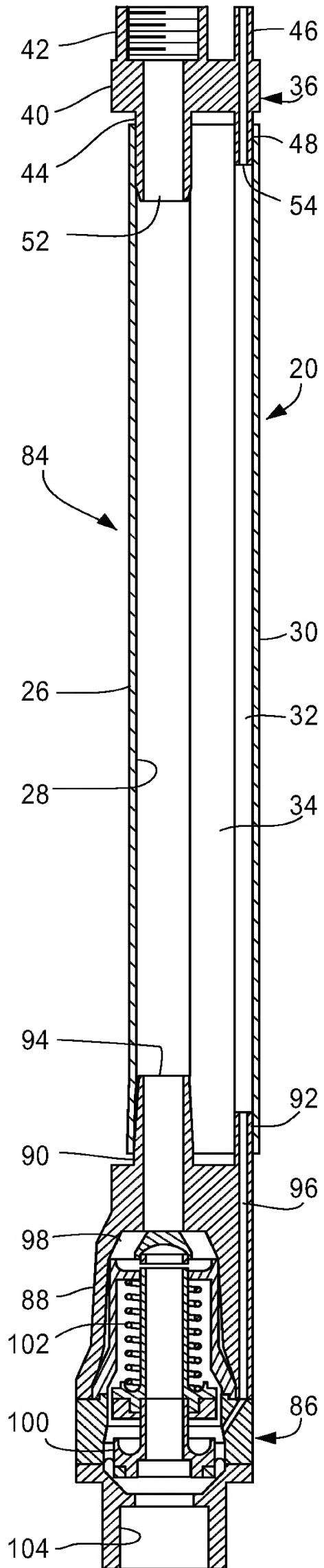


**Fig. 4**

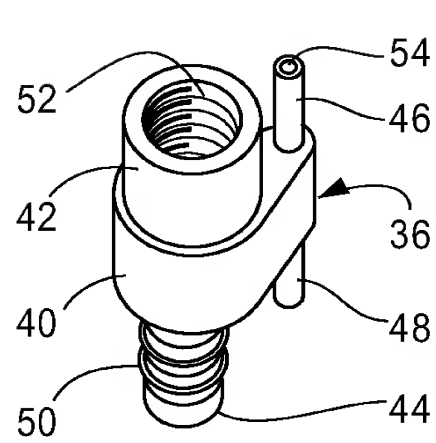


**Fig. 5**

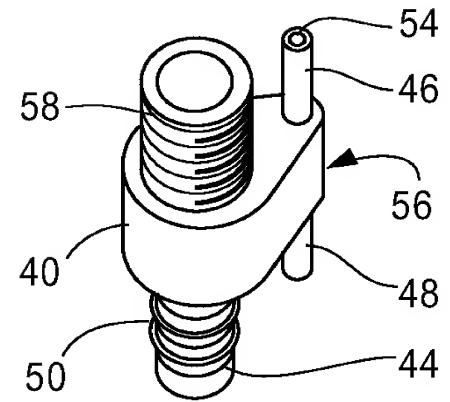
**Fig. 6**



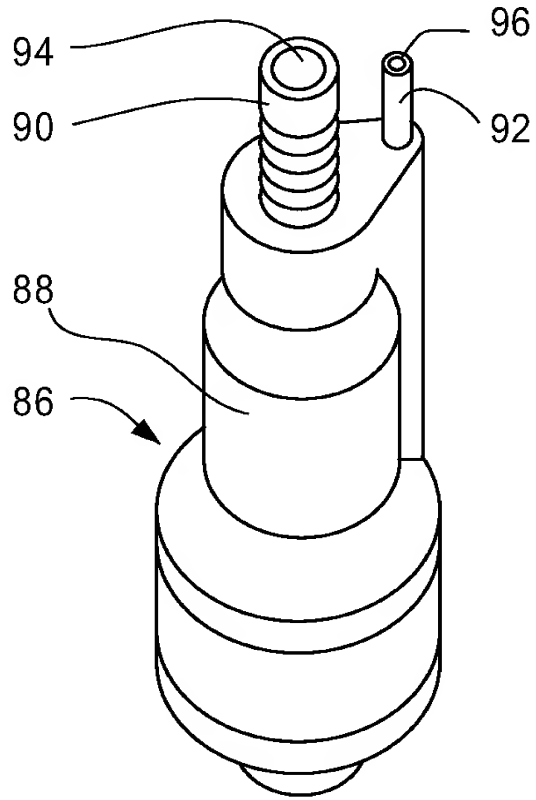
**Fig. 7**



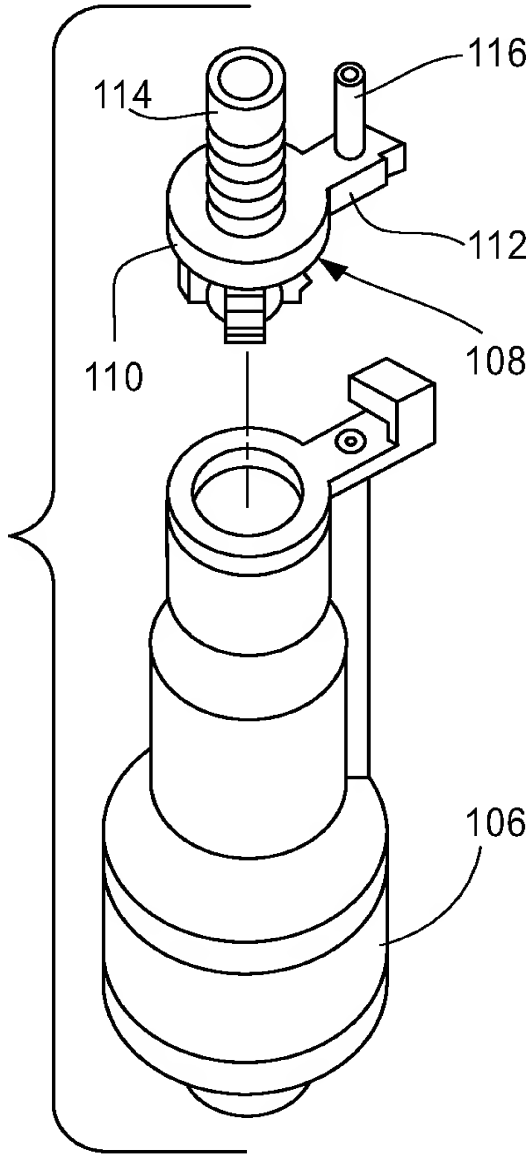
**Fig. 8**



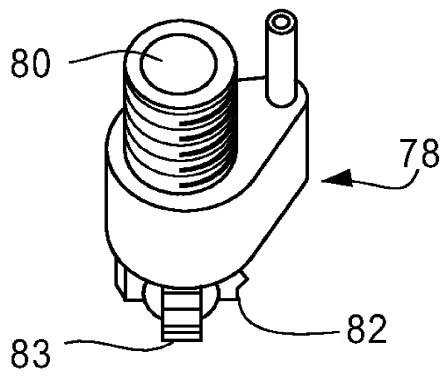
**Fig. 9**



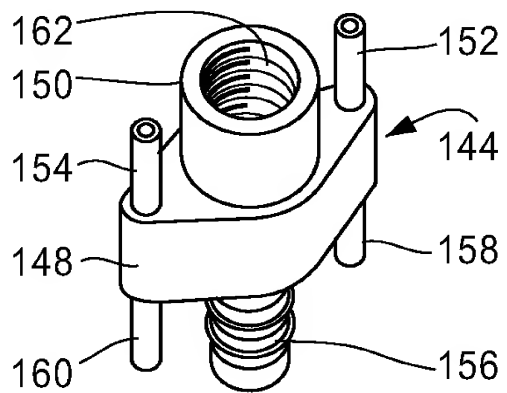
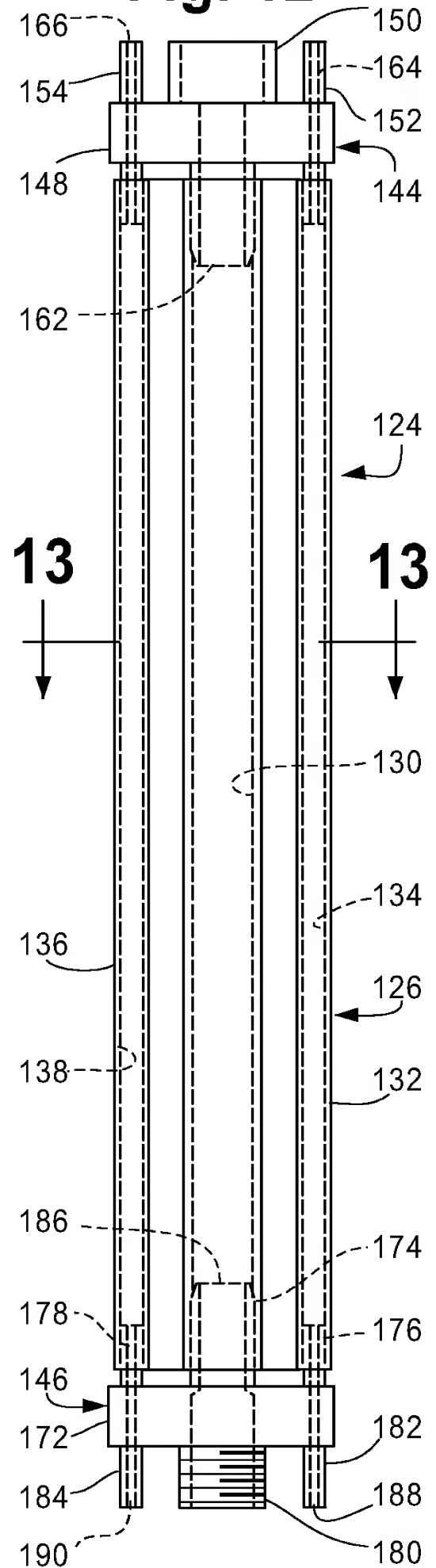
**Fig. 11**



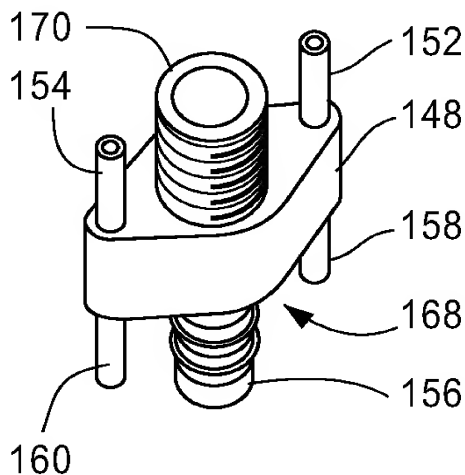
**Fig. 10**



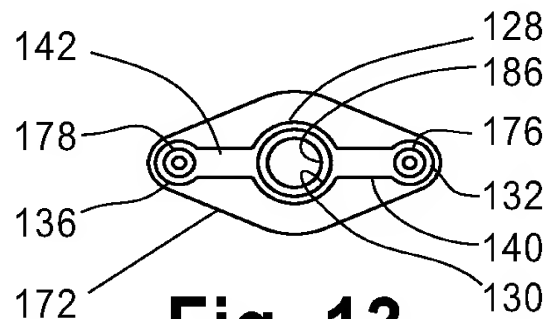
**Fig. 12**



**Fig. 14**

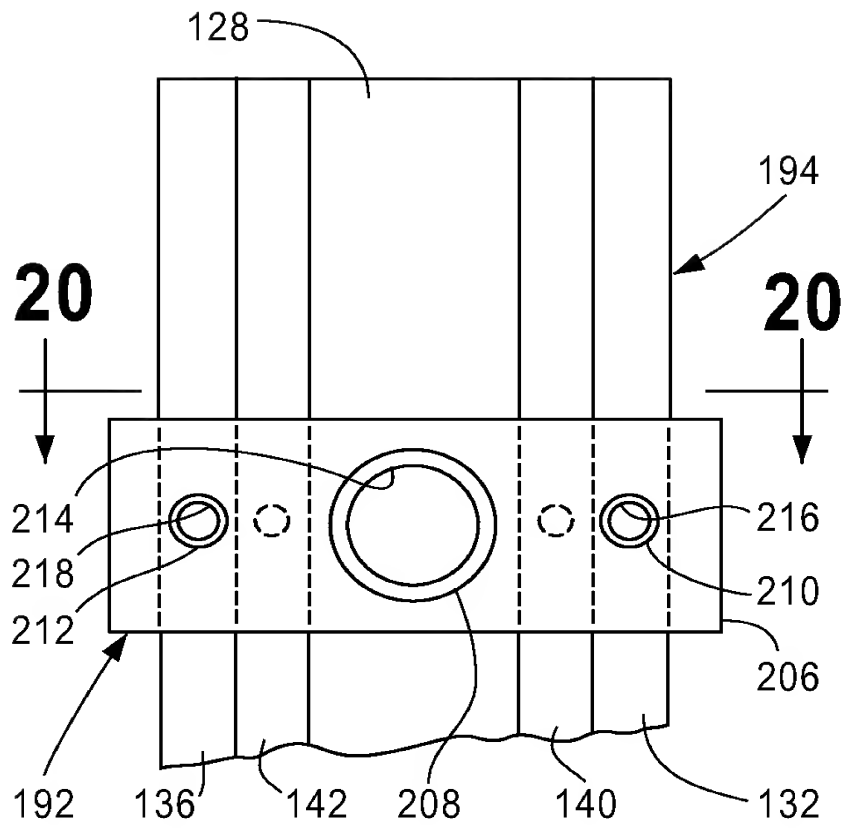


**Fig. 15**

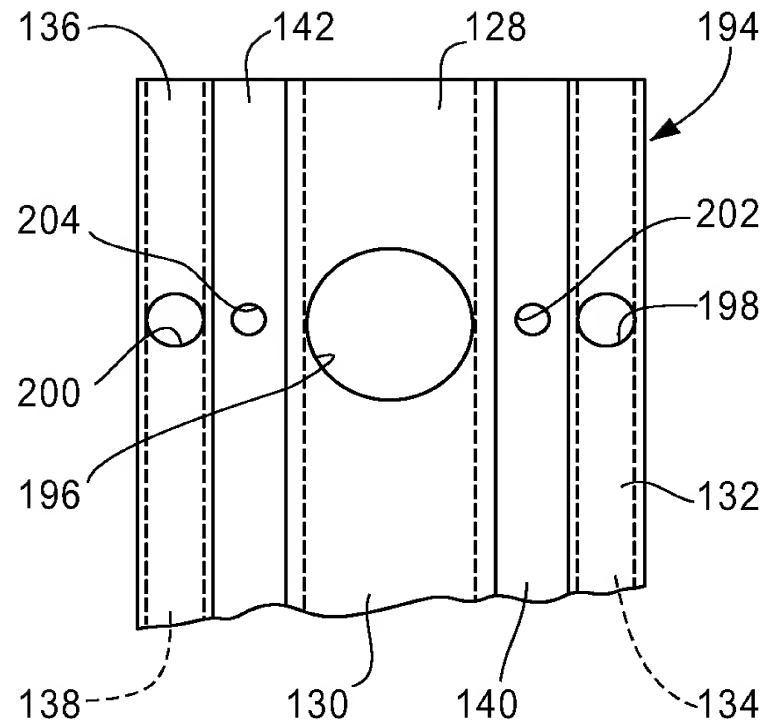


**Fig. 13**

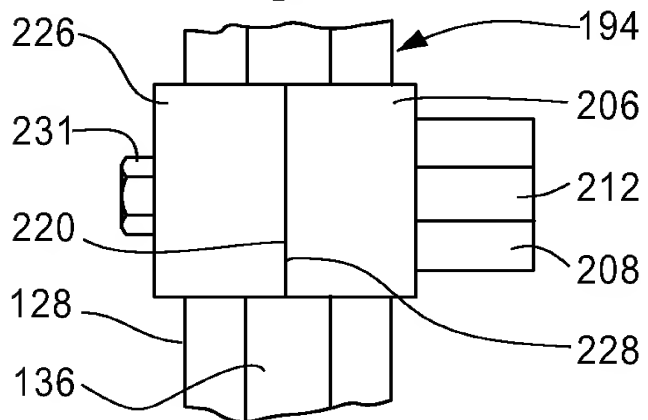
**Fig. 16**



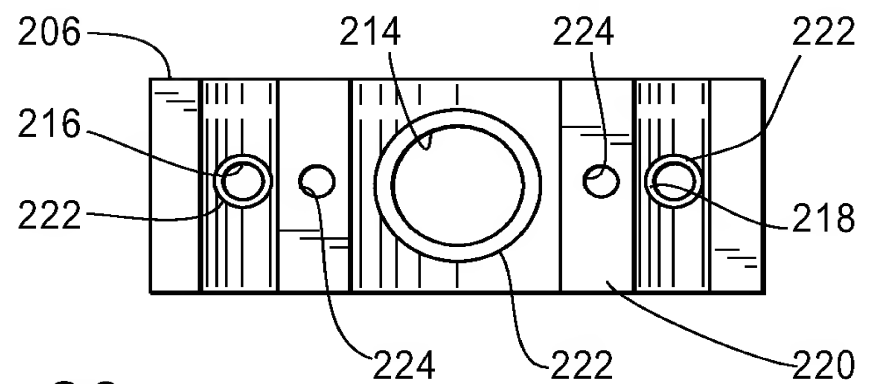
**Fig. 17**



**Fig. 18**



**Fig. 19**



**Fig. 20**

